

COMFORT
САНТЕХНИЧЕСКИЕ КАБИНЫ

Технический каталог

Оглавление

1 Введение	2
2 Состав системы	3
2.1 Алюминиевые профили	3
2.2 Фурнитура	4
2.3 Оснастка	7
3 Типовые узлы	8
4 Рекомендации по технологии изготовления и сборки	10
5 Монтаж перегородок	11
6 Стандартные кабины (открывание наружу)	11
6.1 Дверь	11
6.2 Фасадная панель	13
6.3 Перегородка на три кабины	14
7 Стандартные кабины (открывание внутрь)	15
8 Кабины для инвалидов	16
9 Детские кабины	17
10 Писсуарные перегородки	18
11 Прилавок для умывальников	19
12 Душевые перегородки	20

1 Введение

Система COMFORT предназначена для изготовления перегородок в сантехнических помещениях общего пользования производственных, учебных, медицинских, торговых, развлекательных и спортивных учреждений.

Система применяется также для организации вспомогательных помещений: кладовых, щитовых, раздевалок и т.д. Монтаж таких перегородок осуществляется чрезвычайно просто, силами одного, двух человек без применения специального инструмента и оборудования.

В данном каталоге приведены планировки и типовые конструктивные решения для стандартных кабин, детских кабин и кабин для инвалидов с размерами, соответствующими действующим строительным нормам и правилам, а также даны примеры конструктивного исполнения писсуарных перегородок, прилавков для умывания, душевых кабин.

Использование системы для изготовления различных по назначению конструкций обеспечивает стилевое единство в оформлении сантехнических помещений общего пользования.

Номенклатура профилей и фурнитуры даёт возможность изготавливать перегородки в различных вариантах дизайна, с различными функциональными возможностями, даёт широкий простор для выбора конструктива по стоимости.

В состав системы включено большое количество высококачественной фурнитуры, изготовленной из пластика и нержавеющей стали: накладные петли, опоры под ДСП, защёлки с индикацией занятости, крючки для одежды, уголки для крепления к стене, дверные ручки т.д.

Фурнитура отвечает всем санитарно-гигиеническим требованиям, обеспечивает длительный срок эксплуатации и неизменный внешний вид.

Вся фурнитура снабжена крепежом из нержавеющей стали.

Каркас перегородки изготавливается из анодированного алюминиевого профиля (сплав АД31 ГОСТ 4784-97, состояние материала профилей - Т1, или сплав AW 6063 EN 573-2005, состояние материала профилей - Т6) в соответствии с рабочими чертежами и техническими условиями по ГОСТ 22333-2001.

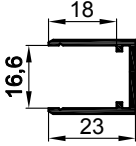
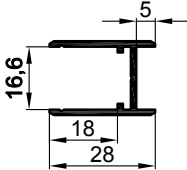
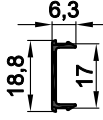
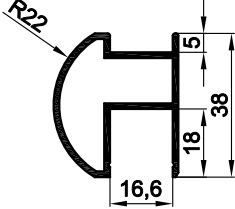
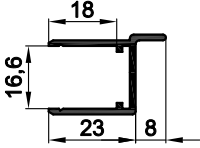
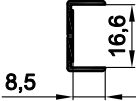
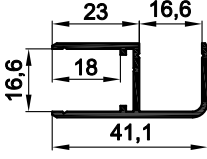

Панели и двери изготавливаются из ламинированного влагостойкого ДСП толщиной 16 мм.

В качестве заполнения для душевых кабин используется ячеистый поликарбонат толщиной 16 мм.

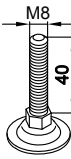
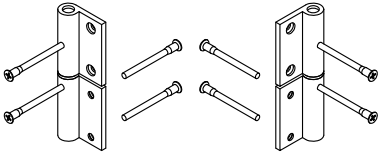

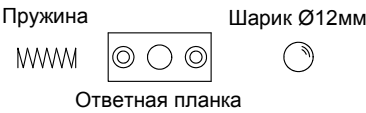
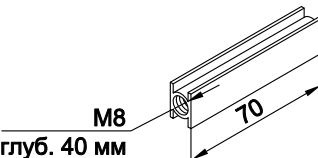
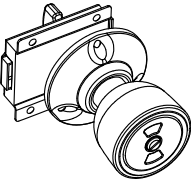
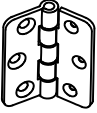
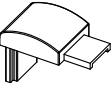
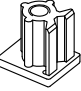

На сантехнические перегородки распространяется действие ТУ5284-002-44276447-09 «Перегородки сборно-разборные в переплётах из алюминиевых сплавов».

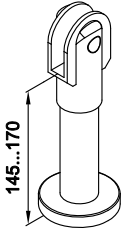
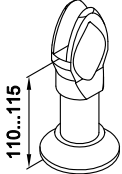
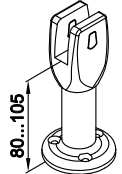
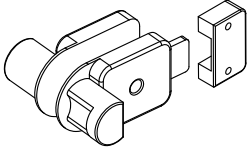
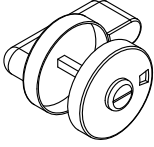
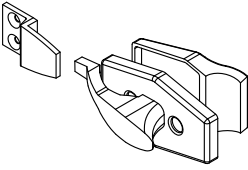
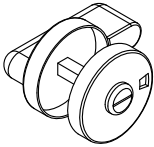
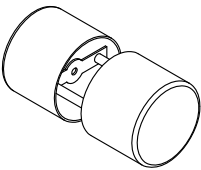
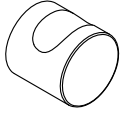
2 Состав системы

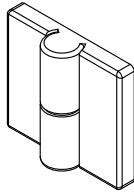
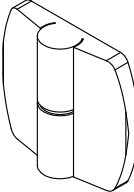
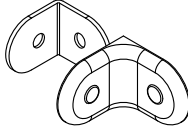
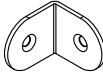
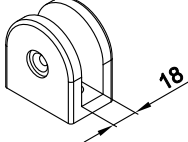

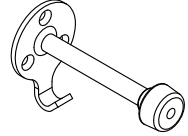
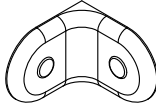
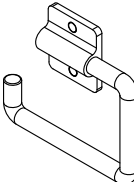
2.1 Алюминиевые профили

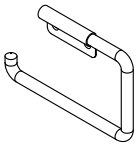
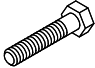
Код	Наименование	Эскиз	Назначение
T61	Профиль установочный		Основной профиль системы. Используется для соединения панелей из ЛДСП 16 мм со стеной помещения или между собой
T63	Профиль стыковочный		Служит для стыковки панелей из ЛДСП 16 мм друг с другом
T64	Профиль-заглушка		Используется в декоративных целях, закрывая полости профилей T61, T66, T68, а также в качестве распорок дверных проемов
T65	Профиль декоративный		Используется для установки в верхней части перегородки
T66	Профиль с нащельником		Применяется в качестве вертикальных стоек в месте установки двери
T67	Профиль окантовочный		Используется для окантовки дверей
T68	Профиль угловой 90°		Обеспечивает соединение угловых панелей из ЛДСП 16 мм под углом 90°
T69	Профиль закладной		Служит для изготовления закладных под опоры T318

2.2 Фурнитура

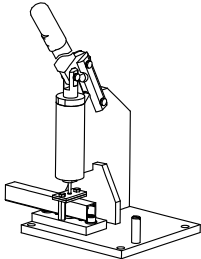
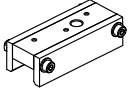
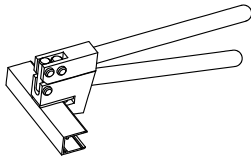
Код	Наименование	Эскиз	Прим.
K512-01	Опора регулировочная M8x40		
K625	Петля правая для двери COMFORT (анодир.)		
K626	Петля левая для двери COMFORT (анодир.)		
T313	Фиксатор шариковый в сборе		
T317	Фиксатор шариковый (комплект)		
T318	Закладная для опоры		
T327	Ручка-защелка "FIGHTER" 6000 Series Tubular Lock (нерж. сталь)		Устанавливается на двери толщиной до 40 мм
T328	Петля ПН5-60 ГОСТ 5088-2005 - белая - оцинкованная		
T379	Заглушка угловая (пластмас., цвет серый)		
T380	Заглушка резьбовая (пластмас., цвет черный)		
T381	Шайба опорная (пластмас., цвет черный)		

Код	Наименование	Эскиз	Прим.
T384	Опора 16-150 (пластмас., цвет чёрный)		Устанавливается на панели толщиной от 12 до 18 мм
T385	Опора 16-110 (пластмас., цвет чёрный)		Устанавливается на панели толщиной от 12 до 18 мм
T386	Опора 16-80 (нерж. сталь)		Устанавливается на панели толщиной от 16 до 18 мм
T390	Ручка-засов (пластмас., цвет чёрный)		Устанавливается на двери толщиной от 14 до 26 мм
T391	Защёлка поворотная (пластмас., цвет чёрный)		Устанавливается на двери толщиной от 12 до 20 мм
T393	Ручка-защёлка поворотная (нерж. сталь)		Устанавливается на двери толщиной от 10 до 16 мм
T394	Защёлка поворотная (нерж. сталь)		Устанавливается на двери толщиной от 12 до 22 мм
T398	Ручка Ø50 двухсторонняя (нерж. сталь)		Устанавливается на двери толщиной от 8 до 36 мм
T400	Ручка Ø53 односторонняя (пластмас., цвет чёрный)		

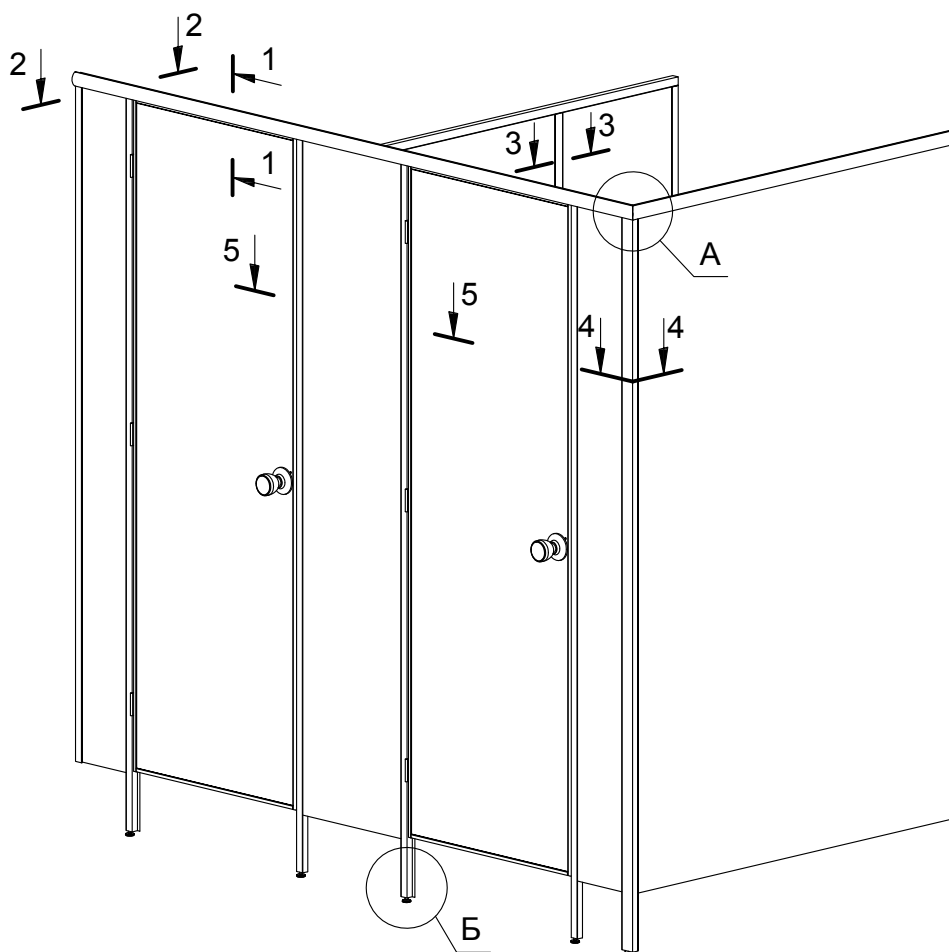
Код	Наименование	Эскиз	Прим.
T404 Л	Петля накладная самовозвратная левая в пластиковом корпусе (цвет чёрный)		
T404 П	Петля накладная самовозвратная правая в пластиковом корпусе (цвет чёрный)		
T405 Л	Петля накладная самовозвратная левая (нерж. сталь)		
T405 П	Петля накладная самовозвратная правая (нерж. сталь)		
T411	Уголок 60x60 в пластмассовом корпусе (цвет чёрный)		
T412	Уголок 48x48 (нерж. сталь)		
T414	Держатель (пластмас., цвет чёрный)		
T417	Крючок круглый (пластмас., цвет чёрный)		
T420	Крючок-штанга (нерж. сталь)		
T421	Уголок 50x50 пластмассовый (цвет чёрный)		
T423	Рулонодержатель (пластмас., цвет чёрный)		

Код	Наименование	Эскиз	Прим.
T424	Рулодержатель (нерж. сталь)		
T497	Болт M8x40 A2 DIN 933 (нерж. сталь)		

2.3 Оснастка

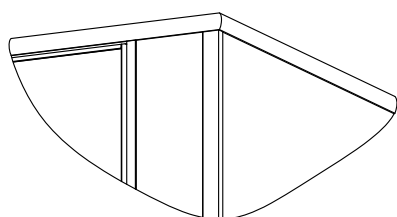
Код	Наименование	Эскиз	Прим.
ПК201	Пробойник для пробивки отв. Ø3,9 мм в торцевых стенках профилей Т61 и Т67		
ПК280	Шаблон для сверления отверстий под петлю ПН5-60 и шариковый фиксатор		
ПК284	Пробойник ручной для пробивки отв. Ø3,9 мм в боковых стенках профилей Т61, Т63, Т65, Т66 и Т68		

3 Типовые узлы



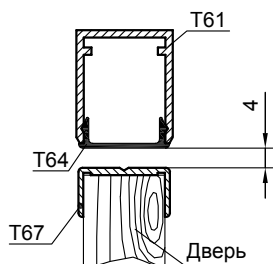
A

Вариант с профилем Т65
(в углах профили Т65
отрезаются под углом 45°)

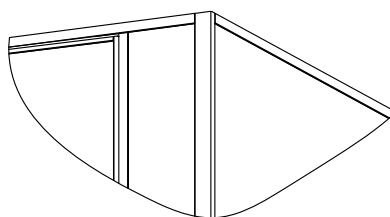


1-1

Установка заглушки
Вариант 2

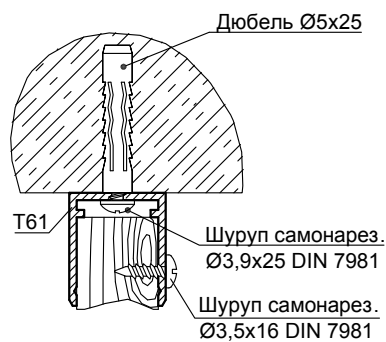


Вариант с профилем Т61



2-2

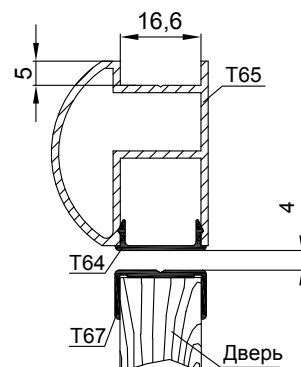
Крепление к стене



1-1

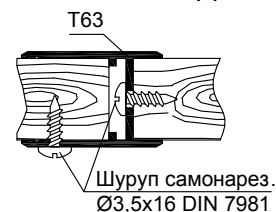
Установка заглушки
Вариант 1

(угол стягивается мебельным угольником,
закрепленном в верхнем пазе 16,6x5)

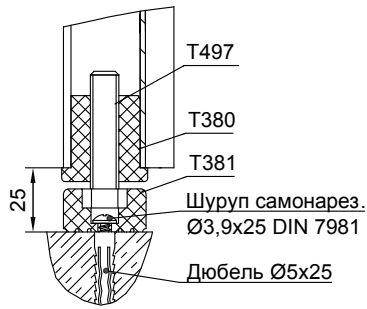


3-3

Стыковка панелей ЛДСП

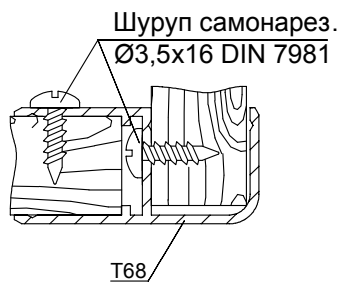


Вариант 1
(опора из нержавеющей стали)

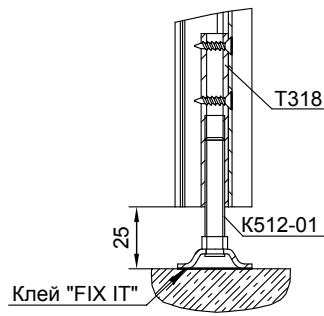


4-4

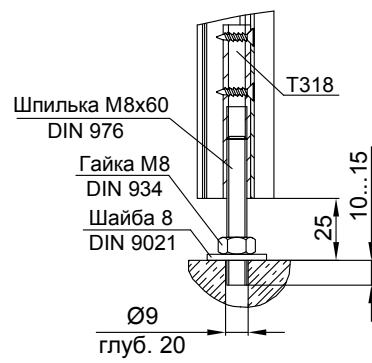
Соединение панелей под углом 90°



Вариант 2



Вариант 3

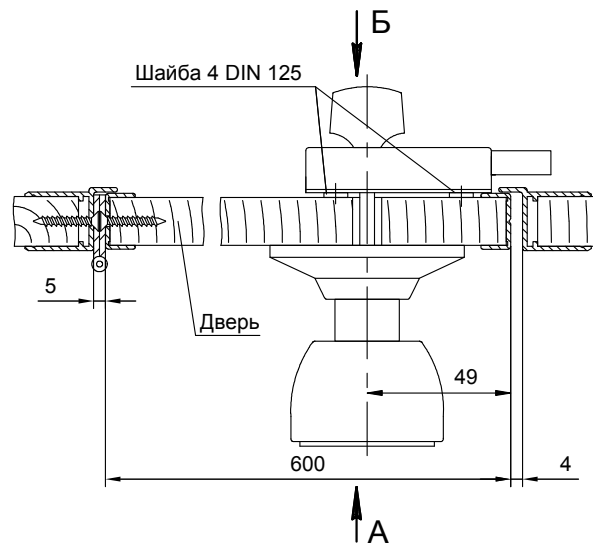


5-5

Соединение разделительной и фасадной панелей

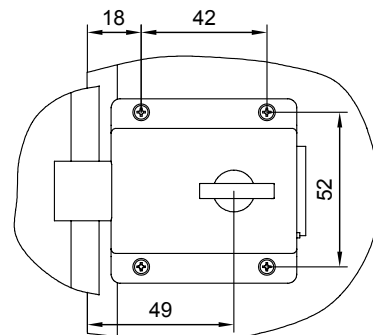
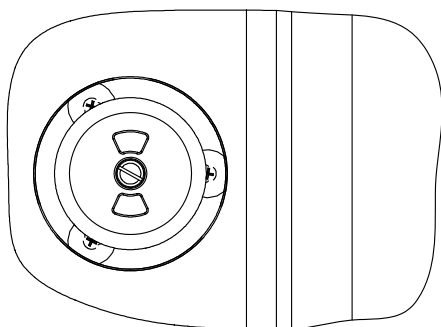


Установка ручки-защелки T327

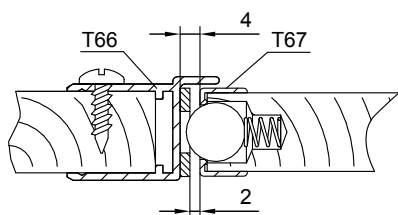


A

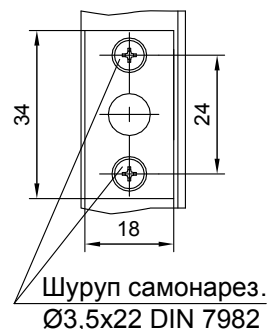
Б



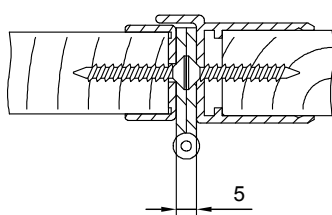
Установка шарикового фиксатора T317 в дверь



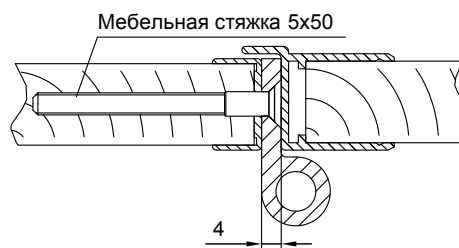
Установка ответной планки



Установка петли T328



Установка петли K625*



* Петля K626 устанавливается аналогично

Примечание: вместо петли T328 (ПН5-60) может устанавливаться петля ПН1-70 или хромированная петля 70x50 фирмы "Аресс".

4 Рекомендации по технологии изготовления и сборки

Отверстия в торцевых стенках профилей T61 и T67 (см. рис. 1) рекомендуется пробивать на пробойнике ПК201.

Отверстия в боковых стенках профилей T61, T63, T65, T66 и T68 (см. рис. 2) рекомендуется пробивать с помощью пробойника ПК 284.

Шаг пробивки 300...400 мм.

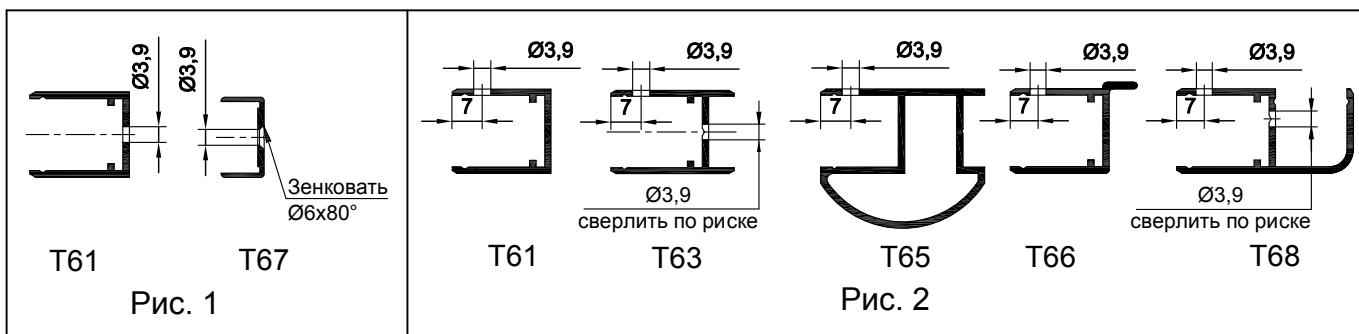
Отверстия под петли T328 и шариковый фиксатор рекомендуется сверлить по шаблону ПК 280.

Установка комплектующих, а также рекомендуемый крепеж, см. раздел "Типовые узлы".

Крепление окантовочного профиля к дверям может производиться шурупами или приклеиванием. Приклеивать профили к ЛДСП рекомендуется монтажным клеем "FIX IT".

Все профили имеют декоративное покрытие. При обработке необходимо принять меры, обеспечивающие сохранность покрытия (при необходимости оклеить лицевые поверхности защитной пленкой).

Двери и фасадные панели рекомендуется поставлять на объект полностью собранными. Все профили - нужной длины с готовыми отверстиями.



5 Монтаж перегородок

Перед установкой перегородки необходимо произвести разметку в соответствии с проектом. Последовательность монтажа:

- крепить к стене установочные профили;
- разделительные панели вставить в закрепленный профиль и зафиксировать их шурупами;
- к разделительным панелям крепить фасадные панели;
- на выступающие края ЛДСП фасадных панелей сверху надеть установочный профиль;
- в установочный профиль снизу, в промежутках между фасадными панелями вставить отрезки профиля Т64, длина которых равна ширине проема под дверь;
- установить двери;
- открытые полости стоек закрыть отрезками профиля Т64.

Примечание:

Все операции, кроме крепления к стене, выполняются предварительно, с креплением на 2-3 самонарезающих шурупа. Окончательное крепление производить после регулировки положения фасадных панелей с помощью регулировочных опор, навески дверей и проверки работы ручек-защелок.

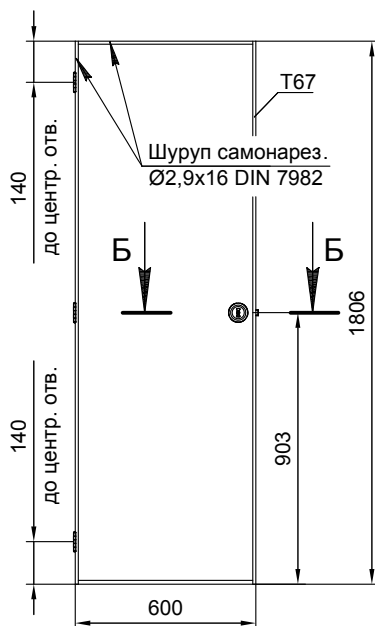
6 Стандартные кабины (открывание наружу)

Стандартные размеры кабин: глубина - 1200мм, ширина 900мм. Ширина двери 600мм.

Высота кабины определяется шириной стандартных листов ЛДСП - 1830мм, используемых для производства панелей, и с учётом ножки составляет 2015мм.

Ниже приведены спецификации, размеры составных частей и необходимые обработки для сборки стандартных кабин.

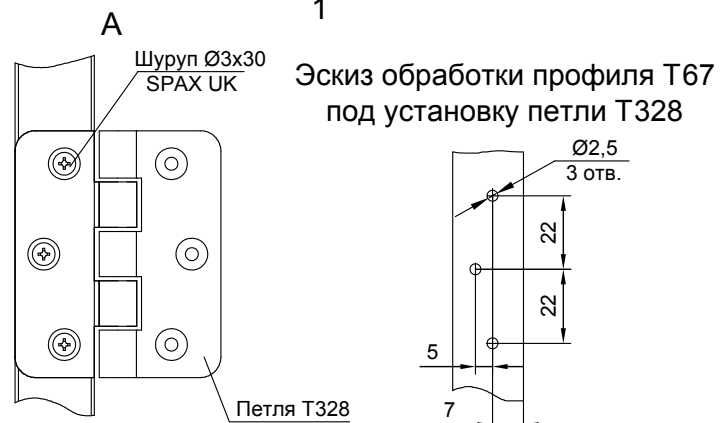
6.1 Дверь



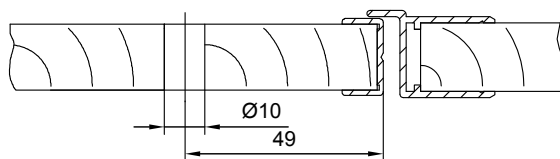
Эскиз обработки профиля Т67, устанавливаемого на самонарезающие шурупы



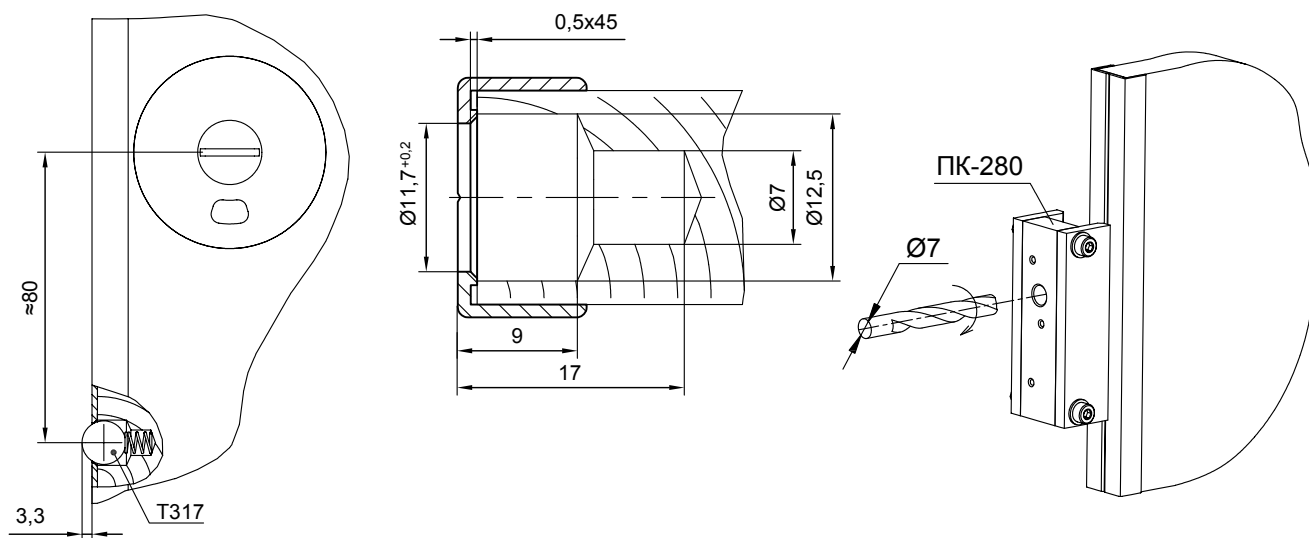
Эскиз обработки профиля Т67 под установку петли Т328



Б-Б
Обработка под ручку-защелку Т327



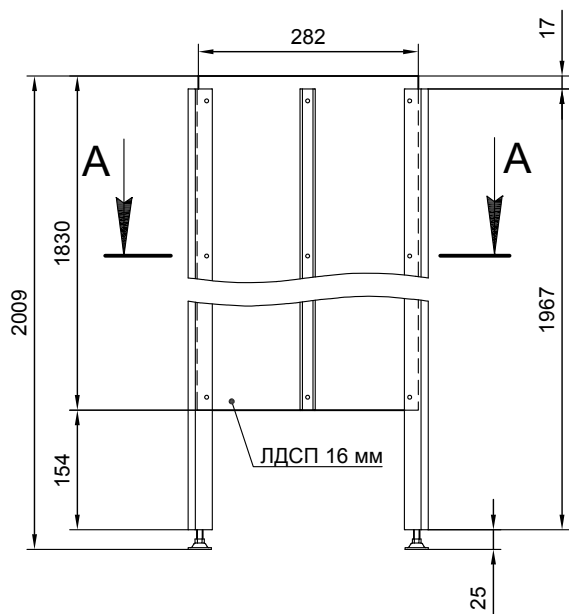
Обработка двери под установку шарикового фиксатора Т317



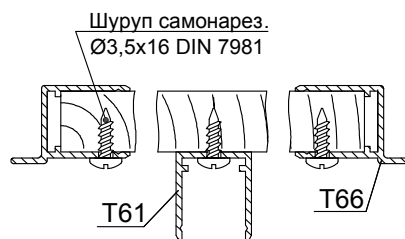
Спецификация

п/п	Наименование	Арт.	Размеры, мм	Кол-во, шт.	Примечание
Профили					
1	Профиль окантовочный	T67	1806	2	
2	Профиль окантовочный	T67	580	2	
Комплекующие					
3	Ручка-защелка	T327	-	1	
4	Петля ПН5-60 ГОСТ 5088-2005	T328	-	3	
5	Шуруп Ø3x30 SPAX UK	-	-	18	
6	Шуруп Ø2,9x16 DIN 7982	-	-	20	
Заполнение					
7	ЛДСП	-	597x1803x16	1	

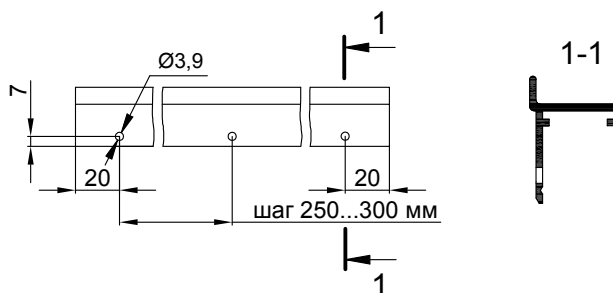
6.2 Фасадная панель



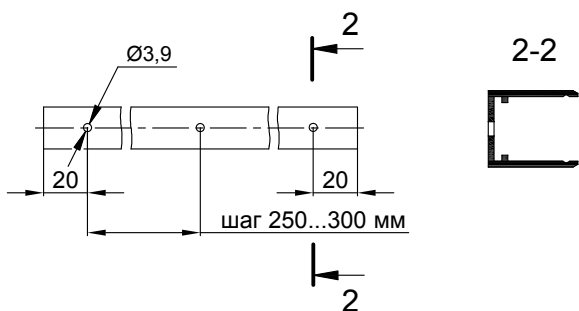
A-A



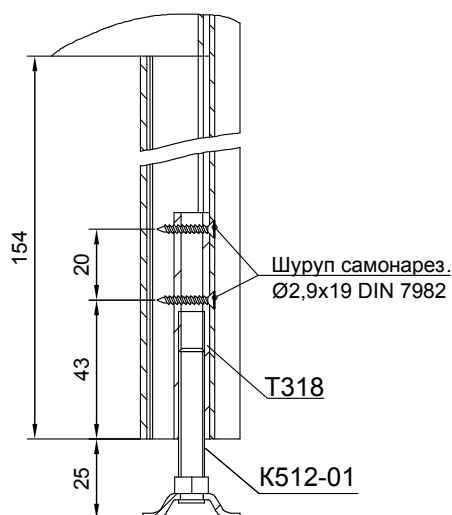
Эскиз обработки профиля Т66



Эскиз обработки профиля Т61



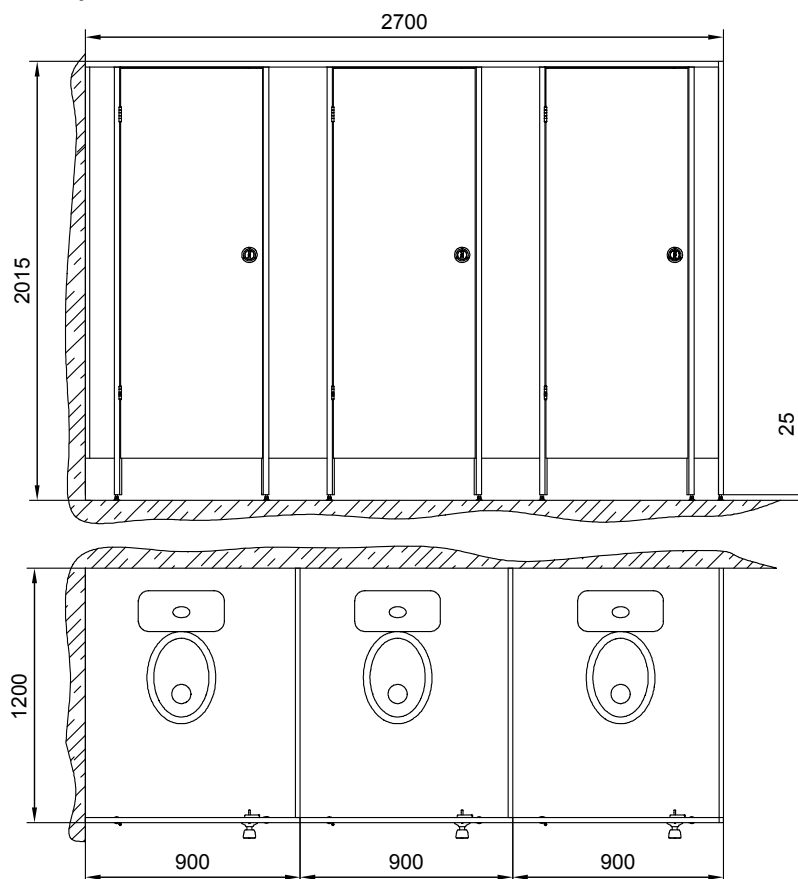
Установка закладной Т318



Спецификация

п/п	Наименование	Арт.	Размеры, мм	Кол-во, шт.	Примечание
Профили					
1	Профиль с нащельником	T66	1967	2	
2	Профиль установочный	T61	1813	1	
3	Профиль-заглушка	T64	154	2	
Комплектующие					
4	Опора регулировочная	K512-01	-	2	
5	Закладная для опоры	T318	-	2	
6	Шуруп Ø2,9x19 DIN 7982	-	-	4	
7	Шуруп Ø3,5x16 DIN 7981	-	-	21	
Заполнение					
8	ЛДСП	-	282x1830x16	1	

6.3 Перегородка на три кабины

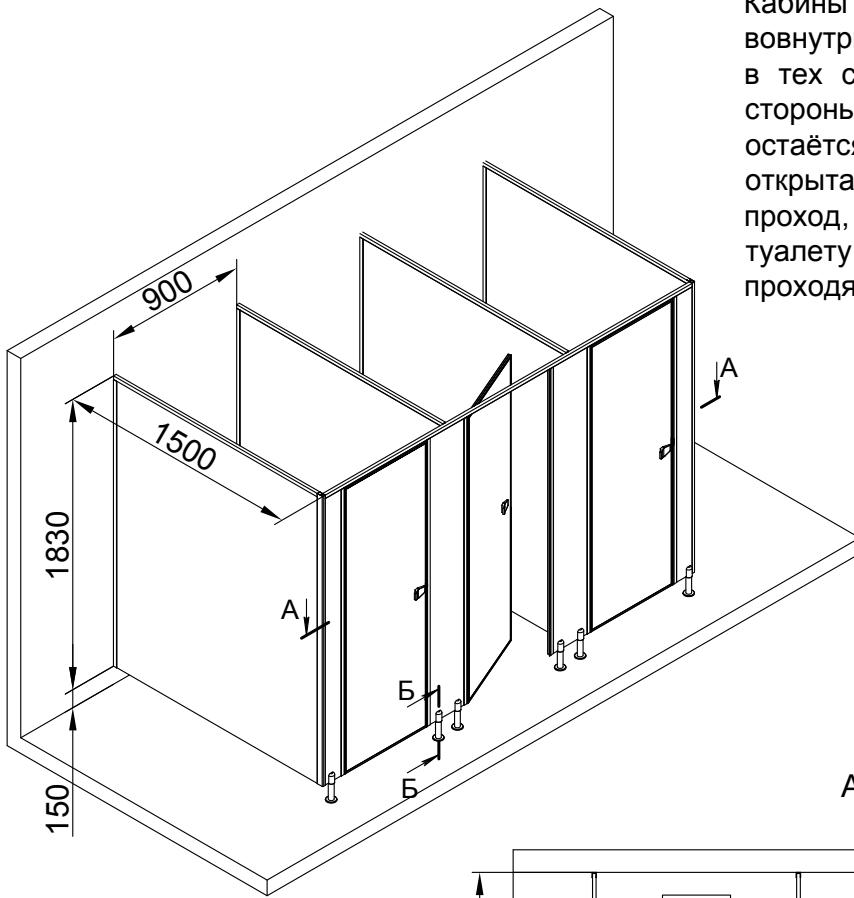


Спецификация

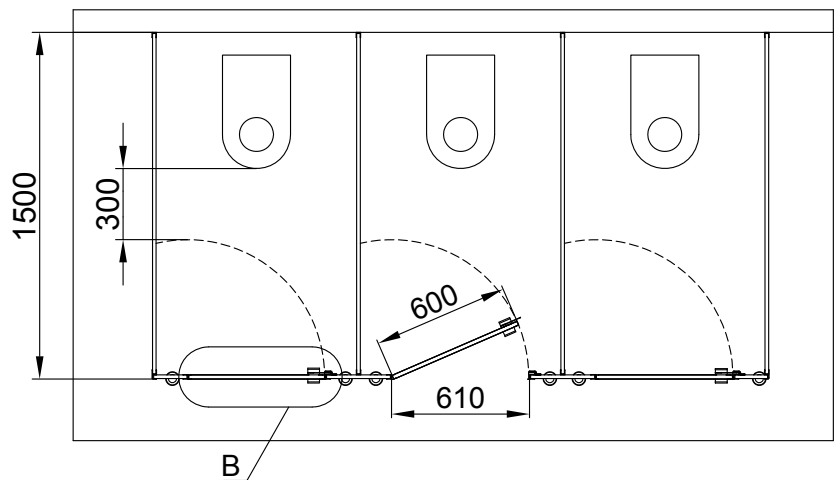
п/п	Наименование	Арт.	Размеры, мм	Кол-во, шт.	Примечание
1	Фасадная панель	-	1830x282x16	2	
2	Дверь	-	1804x598x16	3	
Профили					
3	Профиль установочный	Т61	2661	1	
			1813	4	
			1182	3	
4	Профиль с нащельником	Т66	1967	2	
5	Профиль угловой	Т68	1990	1	
6	Профиль-заглушка	Т64	608	3	
			154	3	
Заполнения					
7	Панель боковая	-	1192x1830x16	1	
8	Панель разделительная	-	1174x1830x16	2	
9	Панель левая	-	126x1830x16	1	
10	Панель правая	-	126x1830x16	1	
Комплекующие					
11	Опора регулировочная	К512-01	-	3	
12	Закладная для опоры	Т318	-	3	
13	Шуруп Ø2,9x19 DIN 7982	-	-	6	Крепление закладной Т318
14	Шуруп Ø3,5x16 DIN 7981	-	-	70	Крепление к ЛДСП

7 Стандартные кабины (открывание внутрь)

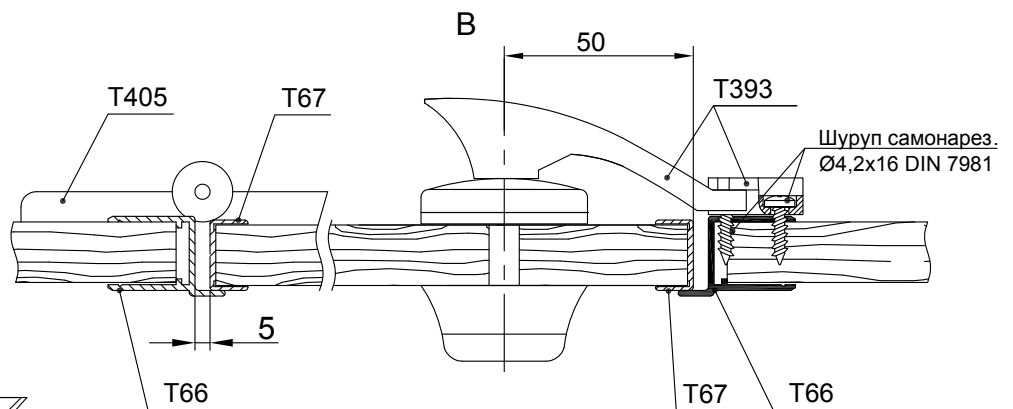
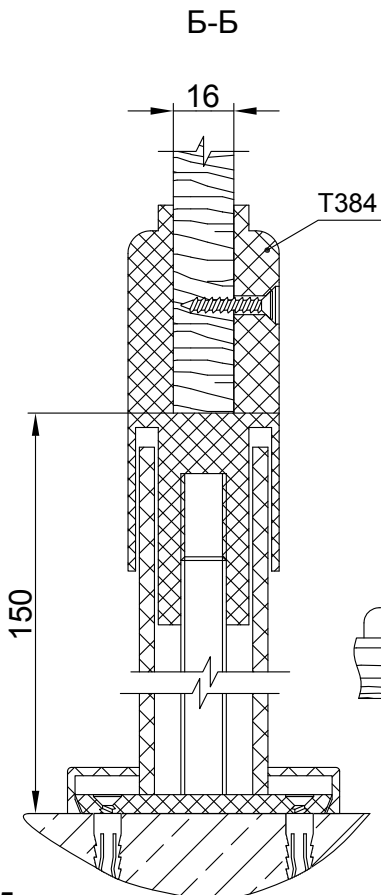
Кабины с дверьми открывающимися вовнутрь целесообразно устанавливать в тех случаях, когда от фронтальной стороны кабины до стены помещения остаётся небольшое пространство, и открытая наружу дверь перекроет проход, что затруднит передвижение по туалету, а также может травмировать проходящего мимо человека.



A-A

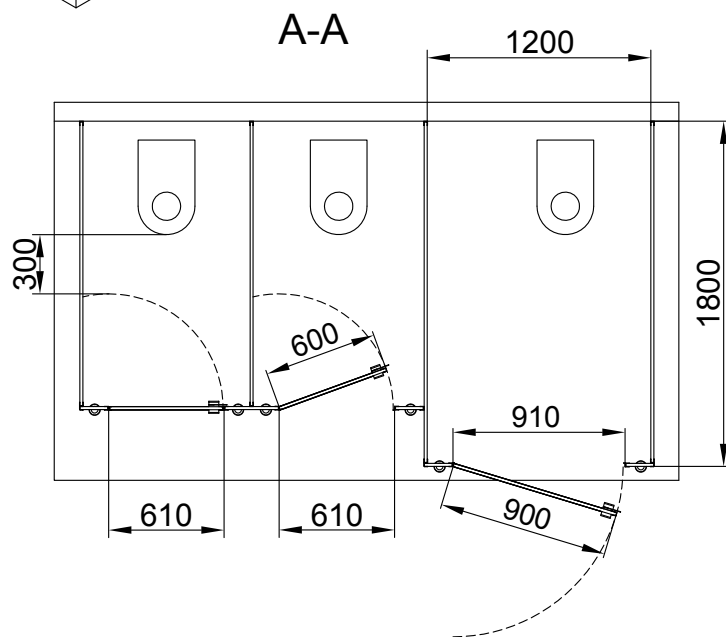
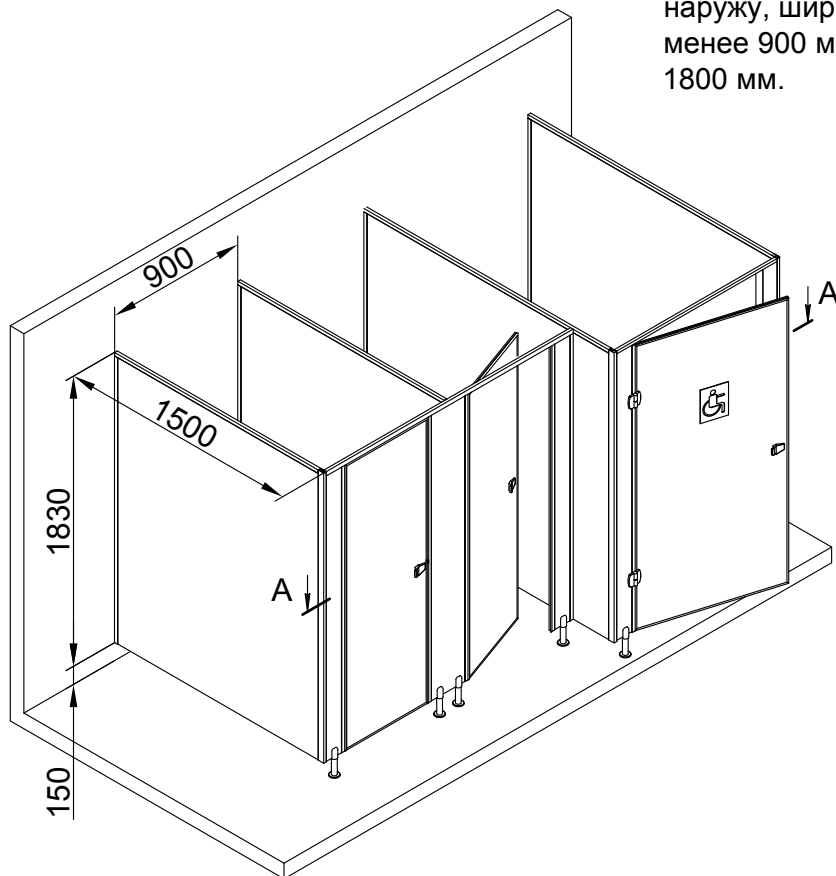


B



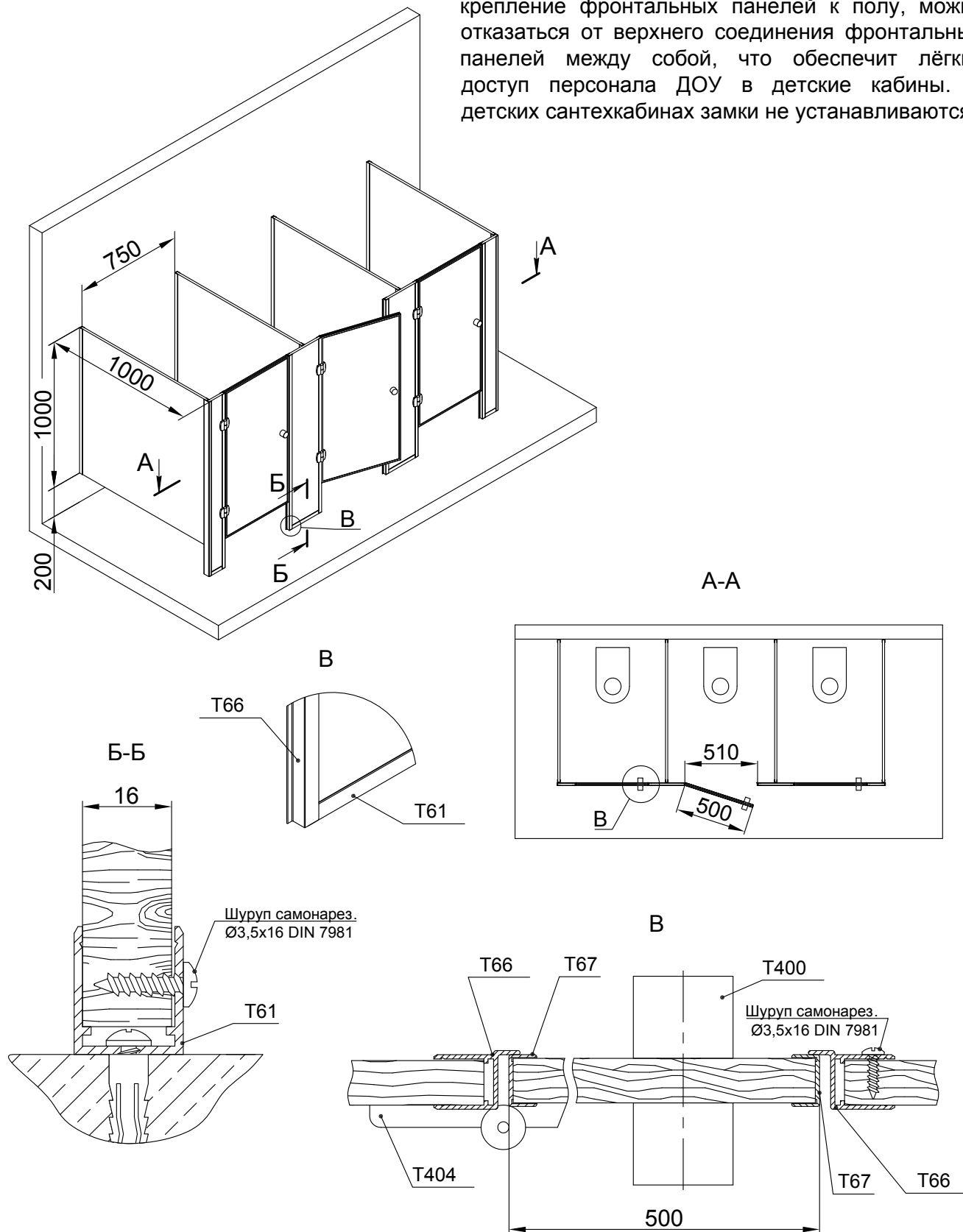
8 Кабины для инвалидов

В соответствии со сводом правил СП 35-101-2001 "Проектирование зданий и сооружений с учётом доступности для маломобильных групп населения" двери в уборных кабинах должны открываться наружу, ширина дверей должна быть не менее 900 мм, а глубина кабины не менее 1800 мм.



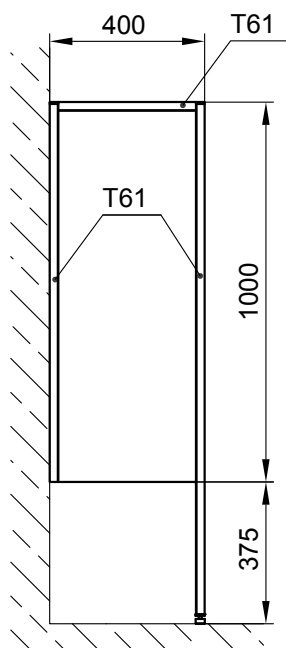
9 Детские кабины

Согласно МГСН 4.07-05 (МОСКОВСКИЕ ГОРОДСКИЕ СТРОИТЕЛЬНЫЕ НОРМЫ) размеры детских сантехкабин должны составлять: высота 1200 мм, глубина 1000 мм, ширина 750 мм. Учитывая размеры кабин, а также жёсткое крепление фронтальных панелей к полу, можно отказаться от верхнего соединения фронтальных панелей между собой, что обеспечит лёгкий доступ персонала ДОУ в детские кабины. В детских сантехкабинах замки не устанавливаются.



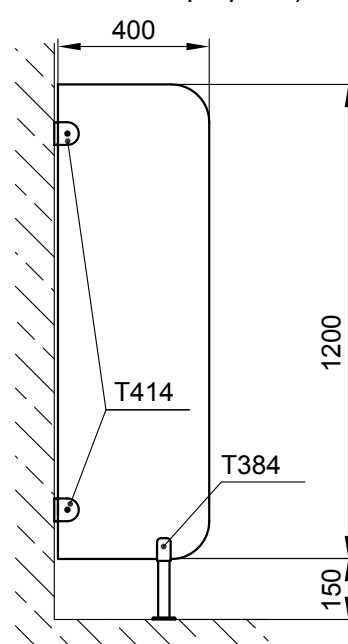
10 Писсуарные перегородки

Вариант 1 (с применением
алюминиевого профиля)



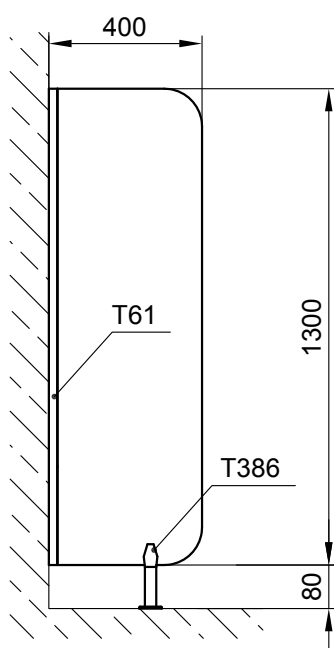
Панель ЛДСП крепится к стене посредством профиля Т61. Этим же профилем панель окантовывается с верхней и передней сторон. Углы декорируются заглушками Т379. Крепление к полу одним из способов, см. раздел 3.

Вариант 3 (без использования
алюминиевого профиля)



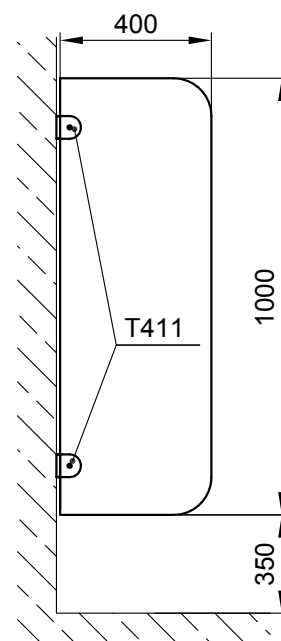
Панель ЛДСП крепится к стене при помощи держателей Т414 или уголков Т 411 с двух сторон, к полу - посредством опоры Т384. Требуется облицовка видимых торцов панели кромкой АБС или ПВХ.

Вариант 2 (с применением
алюминиевого профиля)



Панель ЛДСП крепится к стене посредством профиля Т61, к полу - посредством опоры Т386. Требуется облицовка видимых торцов панели кромкой АБС или ПВХ.

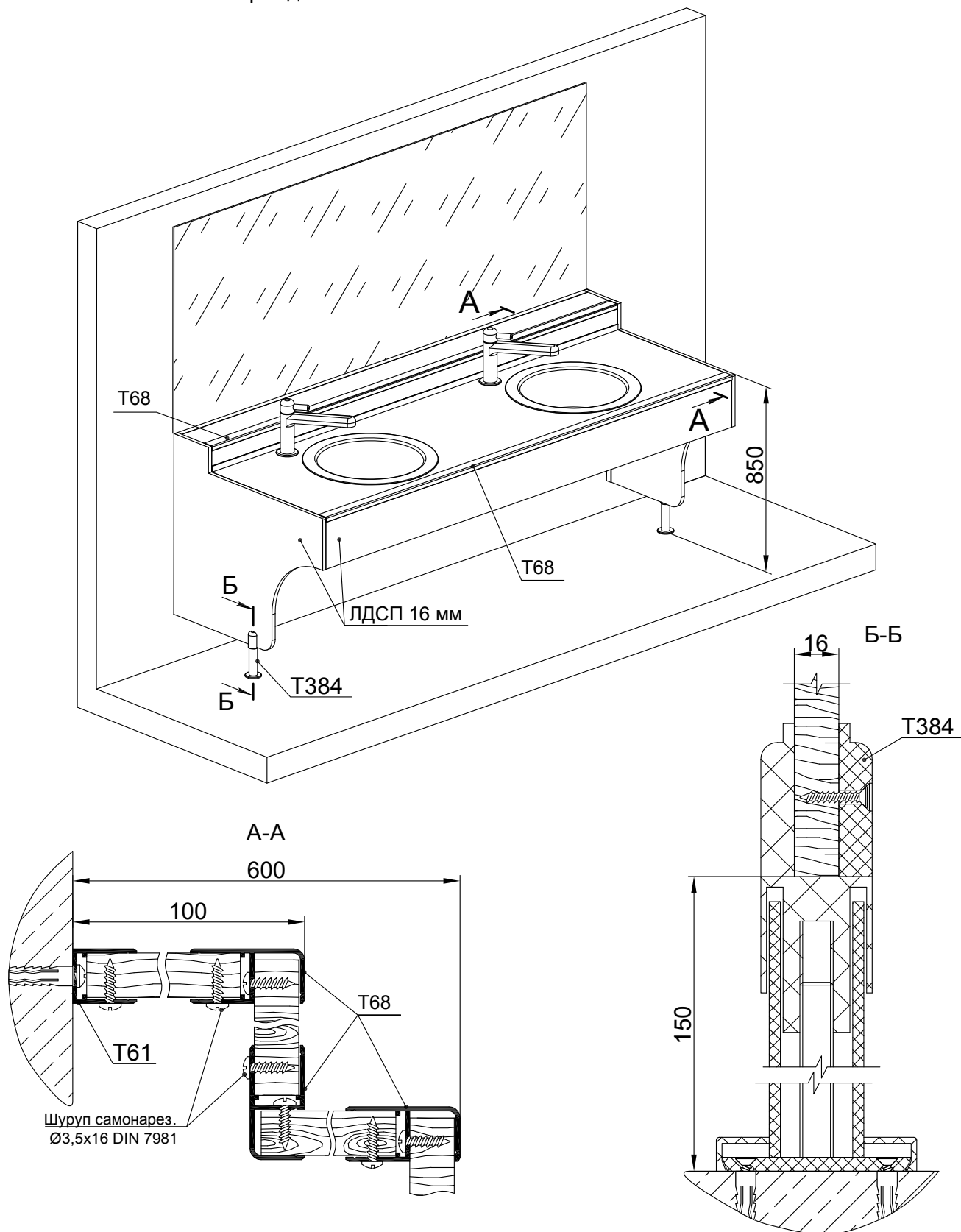
Вариант 4 (без крепления к полу и без
использования алюминиевого профиля)



Панель ЛДСП крепится к стене при помощи держателей Т414 или уголков Т 411 с двух сторон, к полу крепления нет. Требуется облицовка видимых торцов панели кромкой АБС или ПВХ.

11 Прилавок для умывальников

Использование алюминиевых анодированных профилей T61 и T68 для изготовления прилавков позволяет существенно экономить средства на обработке панелей ЛДСП, упрощает сборку, придаёт конструкции привлекательный вид, гармонирующий с сантехническими перегородками. Оформление углов прилавка с помощью профиля T68 предохраняет кромки панелей от возможных повреждений.



12 Душевые перегородки

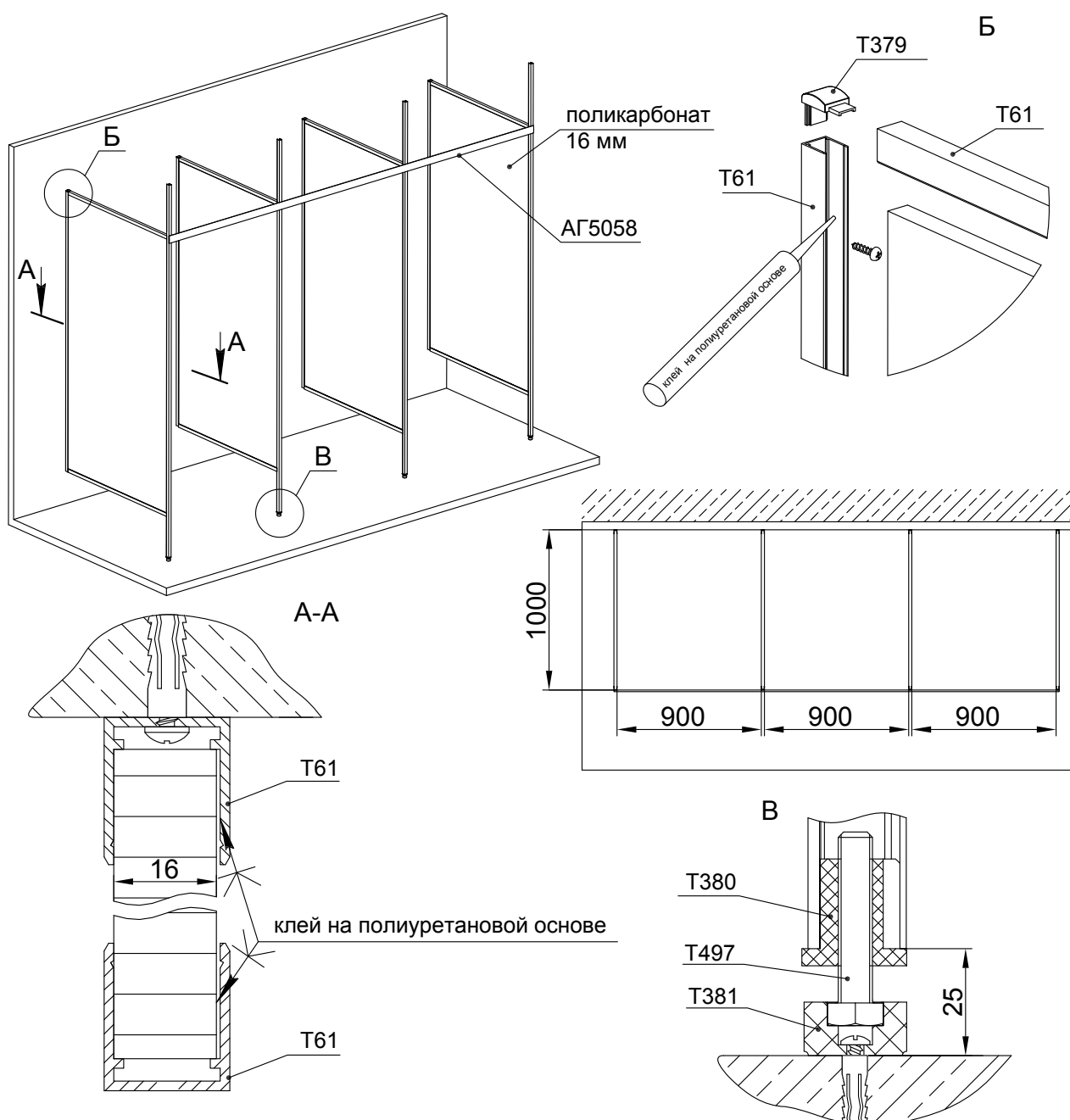
Перегородки для душевых кабин могут изготавливаться из профилей любой из систем: Comfort, Euroshop, Standart, Optima, с заполнением проёмов поликарбонатом 8 мм и 16 мм или слоистым пластиком 8 мм.

Все перечисленные системы в достаточной степени оснащены деталями креплений и регулировок. Различаться перегородки из перечисленных систем будут жёсткостью, дизайном и стоимостью. Общий размер паза в профилях систем Euroshop, Standart и Optima 8 мм, что даёт возможность комбинировать профили, обеспечивая таким образом оптимальное соотношение «цена-качество».

Ниже показаны два варианта возможных душевых перегородок: с применением профиля Т61 системы Comfort и с применением профилей А19 (Euroshop) и Т27, Т28 (Optima).

Вариант 1 (с применением профиля Т61 системы Comfort)

Передняя стойка из профиля Т61 устанавливается в распор между полом и потолком. Дополнительно все разделительные перегородки на высоте 2,1м связываются профилем АГ5058, окрашенным в цвет RAL9006.



Вариант 2 (с применением профилей A14 и A19 систем Euroshop)

